

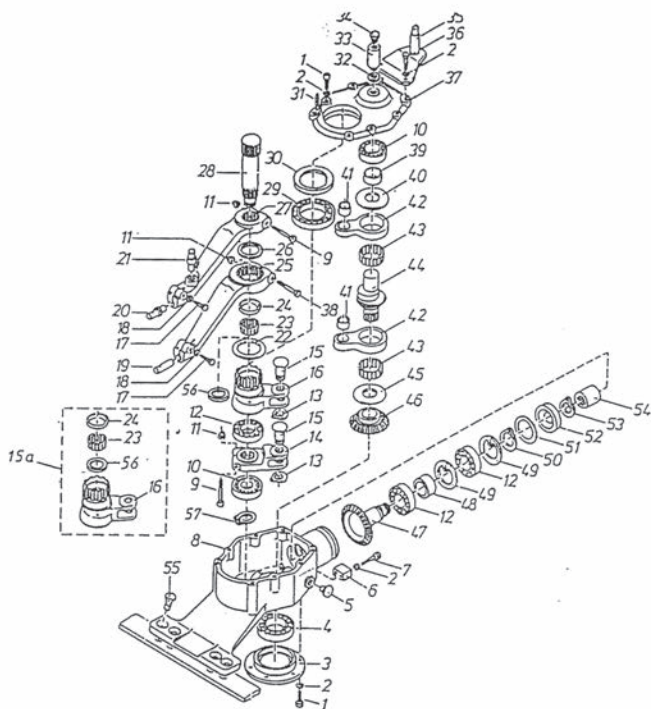
MÄHWERKS- UND MOTORMÄHER-ERSATZTEILE



Auch Ersatzteile für Ihre Mähwerke und Motormäher haben wir bei uns im Angebot. Für viele gängige Hersteller, wie Reform, Bucher, Kersten, Rapid, Brielmaier, RMV, Irus, Köppel, Shibaura, Agria, Aebi und vielen weiteren Marken können wir Ihnen bei Bedarf die passenden Ersatzteile liefern.

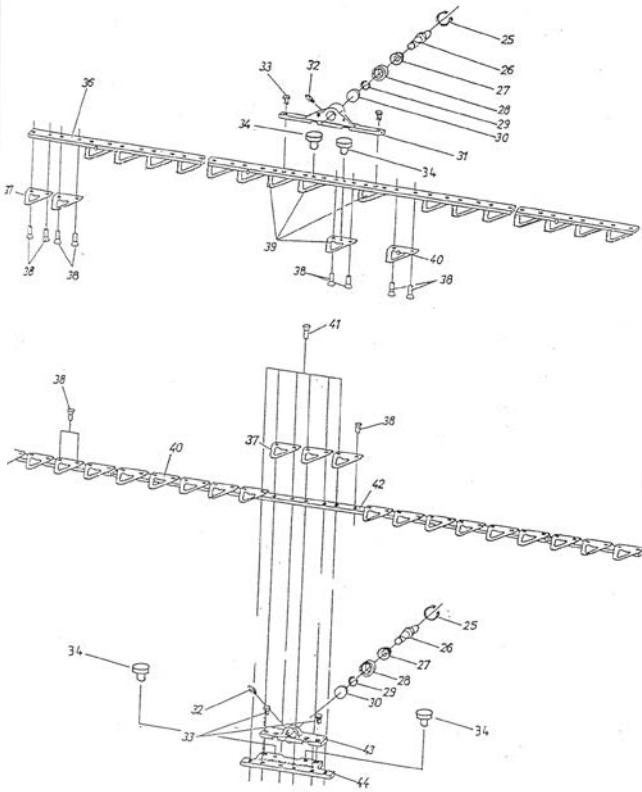
Im folgenden finden Sie eine beispielhafte Auflistung verschiedener Ersatzteile.

Doppelmesserantrieb für Jet Junior



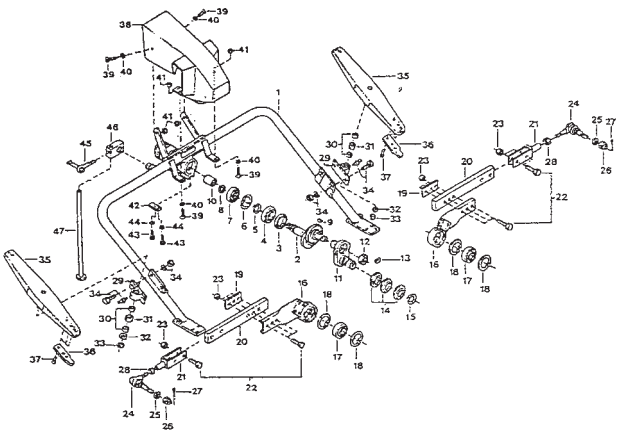
Pos.	Original-Artikelnr.	Bezeichnung
1	650005E	Zylinderschraube mit Innensechskant M8x25 verz. DIN 6912-8.8 (mit Loctite 274 einkleben)
2	640400E	Federring A8 verz. DIN 127
3	FM2.300.05	Lagerdeckel
4	751700E	Rillenkugellager (50x80x16) 6010
5	831135E	Verschlussstopfen TCNB38
6	FM2.300.15	Anschlag
7	550145E	Zylinderschraube mit Innensechskant M8x40 verz. DIN 6912-8.8 (mit Loctite 274 einkleben)
8	FM2.300.01	Gehäuse
9	573110E	Sechskantschraube M10x70 verz. DIN 931-8.8
10	752500E	Rillenkugellager (30x62x16) 6206
11	692600E	Sechskantmutter M10 verz. DIN 934-8 (mit Loctite 274 einkleben)
12	751200E	Rillenkugellager (35x62x14) 6007
13	781000E	Sicherungsring 22x1,2 DIN 471
14	FM2.300.10	Anlenkhebel
15	FM2.300.17	Lagerbolzen
16	FM2.300.09	Hohlwelle
16a	FM2.300.09	Geänderte Hohlwelle ab Serie 1992
17	601410E	Sechskantschraube M10x30 verz. DIN 933-10.9
18	640600E	Federring A10 verz. DIN 127
19	5840.204.01	Mitnehmerbolzen unten
20	5840.203.01	Mitnehmerbolzen oben
21	FM2.303.03	Mitnehmerbolzen
22	FM2.300.11	Gummidichtung
23	760850E	Nadelhülse HK3516 35x42x16
23a	760580E	Nadelhülse HK3520 (35x42x20) ab Serie 1992
24	790905E	Simmerring AS 35x47x7 DIN 3760-NB
25	FM2.304.01	Schwinghebel unten
26	FM2.300.12	Ring
27	FM2.303.01	Schwinghebel oben
28	FM2.300.16	Antriebswelle
29	754150E	Rillenkugellager (60x95x11) 16012
30	791750E	Simmerring AS 60x85x10 DIN 3760-NB
31	714810E	Spannstift 8x40 verz. DIN 1481
32	823600E	Fiberdichtung 18x24x2
33	FM1.300.13	Distanzstück
34	831130E	Öleinfüllstopfen mit Lüftung TCSA38
35	FM2.311.00	Halter geschweißt
36	572020E	Sechskantschraube M8x35 verz. DIN 931-8.8
37	FM2.300.02	Gehäusedeckel
38	573200E	Sechskantschraube M10x80 verz. DIN 931-8.8
39	FM2.300.08	Hülse
40	FM2.300.07	Anlaufscheibe
41	837890E	Lagerbuchse B09 22x25x20 (ohne Bund)
42	FM2.302.01	Schubstange
43	760350E	Nadelkranz K50x55x20
44	FM2.300.06	Exzenterwelle
45	FM2.300.18	Anlaufscheibe
46	FM2.300.04	Kegelrad
47	FM2.300.03	Triebfling
48	FM3.300.13	Hülse
49	783100E	Sicherungsring 62x2 DIN 472
50	781400E	Sicherungsring 35x1,5 DIN 471
51	697560E	Paßscheibe 62x50x2 DIN 988
52	790720E	Simmerring A25x62x8 DIN 3760-NB
53	781200E	Sicherungsring 25x1,2 DIN 471
54	FM1.300.19	Kupplungsnahe
55	521080E	Sonderschraube (FM1.300.16)

Doppelmesserschneidwerk für Jet Junior



Pos.	Original-Artikelnr.	Bezeichnung
25-34	584020192	Mitnehmer kpl. für Obermesser
26-29	584020393	Exzenterbolzen mit Lager und Dichtung
25	783900E	Sicherungsring J28x1,2 V
26	584020303	Exzenterbolzen mit Nut
27	651017091	Dichtring
28	644004502	Gelenklager
29	780700E	Sicherungsring A15x1 V
30	611038001	Verschlussdeckel
32	832280E	Kegelschmiernippel M6x1
33	607005701	Tensilschraube
34	584020002	Mitnehmerbolzen
36-40	556051527	Obermesser ohne Mitnehmer 1,20m
36-40	556051537	Obermesser ohne Mitnehmer 1,35m
36-40	556052551	Obermesser ohne Mitnehmer 1,60m
36	556751527	Obermesserrücken 1,19m
36	556751537	Obermesserrücken 1,35m
36	556752551	Obermesserrücken 1,61m
37	580205301	Messerklinge
38	733700E	Linsensenkniert 6x19
40	580205491	Messerklinge mit Pilz
25-34,43	584020292	Mitnehmer kpl. für Untermesser (35 - 40)
42,44	557052825	Untermesser ohne Mitnehmer 1,20m
42,44	557052835	Untermesser ohne Mitnehmer 1,35m
42,44	557052855	Untermesser ohne Mitnehmer 1,60m
41	733650E	Linsensenkniert 6x24
42	546750044	Untermesserrücken 1,19m
42	556752956	Untermesserrücken 1,61m
42	557752531	Untermesserrücken 1,35m
44	584019803	Mitnehmerplatte für Untermesser

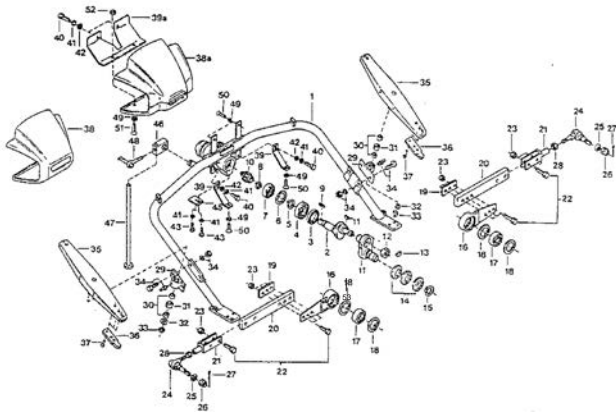
Portalmähwerk-Mähantrieb für Jet Junior



Pos.	Original-Artikelnr.	Bezeichnung
1	FM2.202.A0	Rahmen geschweißt für AB 1.30 m
	FM2.222.00	Rahmen geschweißt für AB 1.60 m
2	FM2.206.00	Exzenterwelle
3	780180E	Nilosring 6206AV
4	752800E	Rillenkugellager 6206RS
5	781300E	Seegerring A30x1,5 DIN 471
6	782900E	Seegerring J52x2 DIN 472
7	752400E	Rillenkugellager 6205RS
8	781200E	Seegerring 25x1,2 DIN 471
9	FH1.001.11	Scheibenfeder 6x9 (843400E) DIN 6888
10	FM1.300.19	Kupplungsnahe
11	FE3.000.03	Exzenter
12	670351E	Sechskantmutter M24x1,5 DIN 936-17H
13	FG6.000.02	Sicherungsblech
14	FE3.000.03	Labyrinthscheibe
15	781400E	Seegerring A35x1,5 DIN 471

Pos.	Original-Artikelnr.	Bezeichnung
16	FM2.210.00	Lagerschale genietet
17	753100E	Rillenkugellager 6207-2RS
18	783300E	Seegerring J72x2,5 DIN 472
19	FR0.207.02	Unterlage
20	FM2.207.01	Schubstange für AB 1,30 m
	FM2.227.01	Schubstange für AB 1,60 m
21	FR0.212.00	Stellasche
22	570200E	Sechskantschraube M8x40 DIN 931-5.6
23	697350E	Sechskantmutter NM8 DIN 985-8
24	861200E	Kugelgelenk FG6.015.00
25	650950E	Scheibe A13 DIN 125-St
26	A 0000 00016	Kronmutter M12x1,5 DIN 935-8
27	700900E	Splint 3,2x30
28	693750E	Sechskantmutter M16x1,5 DIN 934-8
29	FG6.007.00	Schwinghebellager
30	760700E	Nadellager NK 22/16
31	FG6.007.01	Büchse
32	FE3.000.01	Unterlagscheibe
33	781000E	Seegerring A22x1,2 DIN 471
34	593400E	Sechskantschraube M12x35 DIN 933-5.6
	640800E	Federring A12 DIN 127
	692800E	Sechskantmutter M12 DIN 934-6
	832300E	Kegelwulstschmierkopf A8x1 DIN 71412
35	FR0.204.00	Schwinghebel mit Mitnehmer
36	FR0.204.01	Mitnehmer (ab Serie 1994 schraubbar)
37	FR0.204.02	Zylinderschraube M12x32 (für geschr. Mitnehmer)
	640800E	Federring A12 verz. DIN 127
	692800E	Sechskantmutter M12 verz. DIN 934-8
38	885696	Verkleidungsteil vorne Standard rot (FM8.200.03)
	885698	Verkleidungsteil vorne Kommunal (FM9.200.03)
39	630616E	Senkschraube M8x16 verz. DIN 7991
40	FR0.000.10	Scheibe
41	697350E	Sechskantmutter NM8 verz. DIN 985-8
42	FM2.200.02	Anschlag
43	570600E	Sechskantschraube M10x35 DIN 931-8.8
44	640600E	Federring A10 verz. DIN 127
45	FH5.097.00	Knellschraube
46	FE3.000.02	Halter für Standstütze
47	FE3.050.00	Standstütze

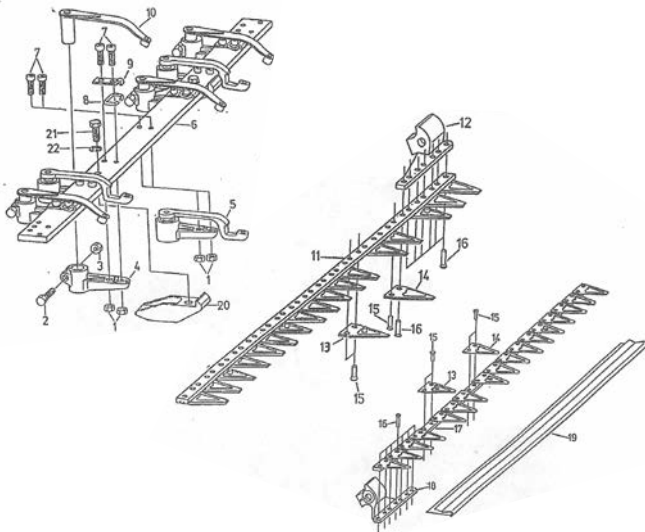
Mähantrieb für Jet III



Pos.	Original-Artikelnr.	Bezeichnung
1	FM0.202.00 FM0.222.00 FM0.242.00	Rahmen geschweißt für AB 1.30 m Rahmen geschweißt für AB 1.60 m Rahmen geschweißt für AB 2.00 m
2	FE300600 FM220601	Exzenterwelle mit Keilnut (bis Serie 1997) Exzenterwelle mit Zahnwellenprofil (ab Serie 1997)
3	780180	Nilosing 6206AV
4	752800	Rillenkugellager 6206RS
5	781300	Seegerring A30x1,5 DIN 471
6	782900	Seegerring J52x2 DIN 472
7	752400	Rillenkugellager 6205RS
8	781200 781100	Seegerring A25x1,2 DIN 471 (bis Serie 1997) Seegerring A24x1,2 DIN 471 (ab Serie 1997)
9	FB1.001.02	Keil (bis Serie 1997) Kupplungsnahe
10	FB1.001.01 11V688	Klauenhülse mit Keilnut (bis Serie 1997) Abzieher für Klauenhülse (bis Serie 1997)
10a	FR0.200.10 640400 550140 655540	Anschlussklaue mit Zahnwellenprofil (ab Serie 1997) Federring A8 verz. DIN 127 Zylinderschraube M8x16 verz. DIN 912-8.8 Scheibe A 8,4 verz. DIN 9021
11	FE3.012.00 FH1.001.11	Exzenter Scheibenfeder 6x9 (Ø43400E) DIN 6888
12	670351	Sechskantmutter M24x1,5 DIN 936-17H
13	FG6.000.02	Sicherungsblech

Pos.	Original-Artikelnr.	Bezeichnung
14	FE3.000.03	Labyrinthscheibe
15	781400	Seegerring A35x1,5 DIN 471
16	FM2.210.00	Lagerschale genietet
17	753100	Rillenkugellager 6207-2RS
18	783300	Seegerring J72x2,5 DIN 472
19	FR0.207.02	Unterlage
20	FR0.207.01 FR0.227.01 FR0.247.01 FR0.212.00	Schubstange für AB 1,30 m Schubstange für AB 1,60 m Schubstange für AB 2,00 m Stellscheibe
21	570200	Sechskantschraube M8x40 DIN 931-5.6
22	697350	Sechskantmutter N M8 DIN 985-8
23	861200	Kugelgelenk FG6.015.00
24	650950	Scheibe A13 DIN 125-St
25	A 0000 00016	Kronenmutter M12x1,5 DIN 935-8
26	700900	Splint 3,2x30
27	693750	Sechskantmutter M16x1,5 DIN 934-8
28	FG6.007.00	Schwinghebellager
29	760700	Nadellager NK 22/16
30	FG6.007.01	Büchse
31	14E300001	Unterlagscheibe
32	781000	Seegerring A22x1,2 DIN 471
33	593400	Sechskantschraube M12x35 DIN 933-5.6
34	640800 691400 832300	Federring A12 DIN 127 Sechskantmutter M12 DIN 934-6 Kegelwulstschmierkopf A8x1 DIN 71412
35	FR0.204.00	Schwinghebel lose
36	FR0.204.01	Mitnehmer (ab Serie 1994 schraubbar)
37	730400 FR0.204.02	Halbrundniet 10x35 Zylinderschraube M12x32 (für geschr. Mitnehmer)
38	640800	Federring A12 verz. DIN 127
39	692800	Sechskantmutter M12 verz. DIN 934-8
39a	FR0.200.01	Verkleidungsteil unten rot
40	FR2.200.01	Verkleidungsteil unten Kommunal
41	FR0.200.02	Bügel für Verkleidung
42	FR2.200.02	Schutzblech orange
43	596200	Sechskantschraube M10x20 DIN 933-8.8
44	640600	A10 DIN 127
45	650800	U-Scheibe 10,5 DIN 125-ST
46	596400	Sechskantschraube M10x25 DIN 933-8.8
47	FE3.001.01	Anschlag
48	FE3.000.02	Halter für Standstütze
49	FE3.050.00	Standstütze
50	FH5.097.00	Knebelschraube
51	FR0.000.10	Scheibe
52	630605 630616 697350	Senkschraube M8x12 verz. DIN 7991 Senkschraube M8x16 verz. DIN 7991 Sechskantmutter N M8 verz. DIN 985-8

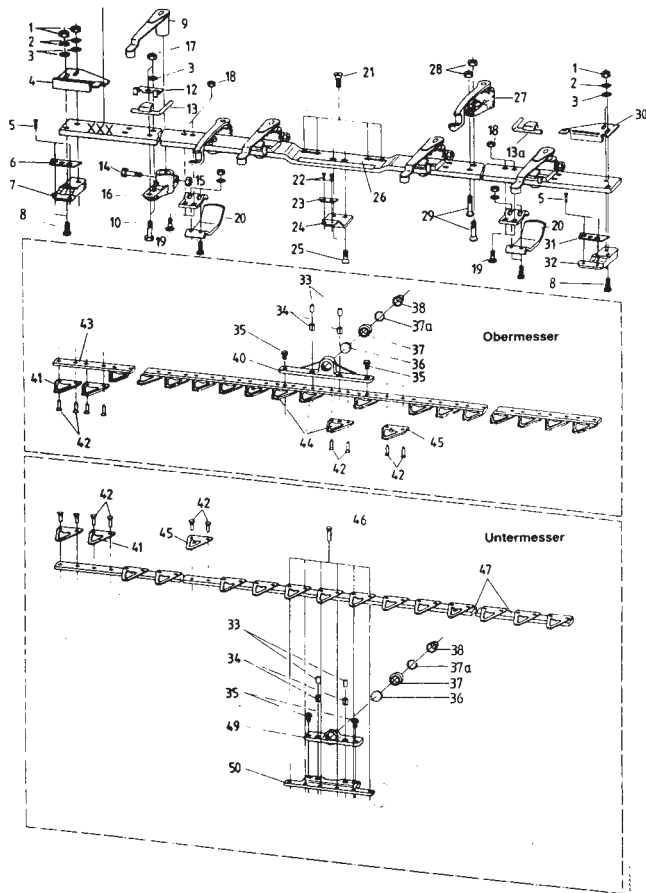
Doppelmesserschneidwerk für Jet III / Jet Portalmäherwerk



Pos.	Original-Artikelnr.	Bezeichnung
1-19	FR0.200.0B FR0.220.0B FR0.240.0B	Schneidwerk kpl. AB 1,3 m Schneidwerk kpl. AB 1,6 m Schneidwerk kpl. AB 2,0 m
1	692600	Sechskantmutter M10 DIN 934
2-4	3840 190 04	Halter für Obermesserführungsarm kpl.
2	572100	Sechskantschraube M8x40, DIN 931
3	692410	Sechskantschraube M8, DIN 934
5	3840 274 81	Messerführungsarm unten
6	3840 529 35 3840 529 55 3840 529 75	Balkenrücken AB 1,3 m Balkenrücken AB 1,6 m Balkenrücken AB 2,0 m

Pos.	Original-Artikelnr.	Bezeichnung
7	550151	Zylinderschraube M10x30, DIN 912
8	3840 270 01	Klappring
9	3840 271 01	Schelle
10	3840 262 91	Messerführungsarm oben
11-16	FR0.216.00 FR0.236.00 FR0.256.00	Obermesser kpl. AB 1,3 m Obermesser kpl. AB 1,6 m Obermesser kpl. AB 2,0 m
11+17	5577 516 31 5467 500 55 5567 529 75	Obermesserrücken AB 1,3 m Obermesserrücken AB 1,6 m Obermesserrücken AB 2,0 m
11a	FR0.216.0A FR0.236.0A FR0.256.0A	Obermesser genietet schraubbar AB 1,3 m Obermesser genietet schraubbar AB 1,6 m Obermesser genietet schraubbar AB 2,0 m
12	FR0.218.00	Mitnehmer für Obermesser kpl. (nietbar)
12a	FR0.216.0B	Mitnehmer für Obermesser kpl. schraubbar
13-18	FR0.217.00 FR0.237.00 FR0.257.00	Untermesser kpl. AB 1,3 m Untermesser kpl. AB 1,6 m Untermesser kpl. AB 2,0 m
13	5802 054 91	Messer Klinge mit Pilz
13a	5803 553 91	Messer Klinge mit Pilz (nur bei schraubbaren Mitnehmer)
14	5802 053 01	Messer Klinge mit Pilz
14a	5803 053 01	Messer Klinge mit Pilz (nur bei schraubbaren Mitnehmer)
15	733700	Linsenkniert 6x18
16	733650	Linsenkniert 6x23
16a	FR0.216.01	Niet Ø 8,5 (nur bei schraubbarem Mitnehmer)
17	5577 516 31 5467 500 55 5567 529 75	Untermesserrücken AB 1,3 m Untermesserrücken AB 1,6 m Untermesserrücken AB 2,0 m
17a	FR0.217.0A FR0.237.0A FR0.257.0A	Untermesser genietet schraubbar AB 1,3 m Untermesser genietet schraubbar AB 1,6 m Untermesser genietet schraubbar AB 2,0 m
18	FR0.219.00	Mitnehmer für Untermesser kpl. (nietbar)
18a	FR0.217.0B	Mitnehmer für Untermesser kpl. schraubbar
19	3860 081 05 3860 119 05 3860 136 05	Klemmschutz AB 1,3 m Klemmschutz AB 1,6 m Klemmschutz AB 2,0 m
20	FE3.060.00	Laufsohle
21	597600	Sechskantschraube M12x30, DIN 933
22	640800	Fedening A12, DIN 127
23	630605	Senkschraube M8x12 DIN 7991-8.8 verz.
24	550980	Zylinderschraube M8x16 DIN 6912-8.8 verz.

Doppelmesser-Mähbalken Busatis für Agria 3200 / 3400 / 5400KL / 5500 / 5600 / 5900

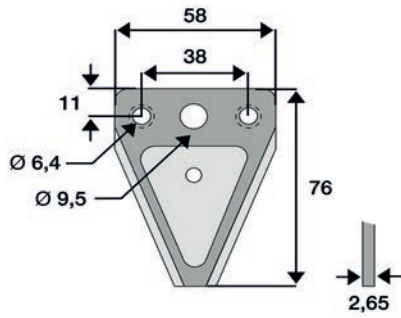


Pos.	Original-Artikelnr.	Bezeichnung
4	110 04	Messerführungsplatte, rechts
5	673 21	Senkriete
6	676 11	Messer-Schuhplatte, rechts
7	675 94	Messerschuh mit Platte, rechts, kpl. (inkl. Pos 5 + 6)
8	001 14	Sechskantschraube M10 x 40
9	676 12	Messerführungsarm, oben (inkl. Pos 9a)
9a	707 88	Messerführungstasse
10	694 89	Sechskantschraube M10 x 1 x 30
10a	002 16	Innensechskantschraube M10 x 30
12	687 61	Schelle
13	687 60	Klappring
14	001 19	Sechskantschraube M 8 x 40
15	005 95	Sechskantmutter M 8
16	676 13	Halter (inkl. Pos 10 + 13 + 14 + 15 + 17)
17	006 09	Sechskantmutter M10 x 1
17a	005 97	Sechskantmutter M10
18	005 95	Sechskantmutter M 8
19	007 60	Flachrundschraube M 8 x 25
20	676 14	Laufsohle, kpl. (ohne Pos. 18 + 19)
21	676 15	Senkschraube M10 x 27,5
22	673 22	Senkriete
23	686 73	Messer-Schuhplatte, Mitte
24	673 14	Messerschuh mit Platte, Mitte kpl. (inkl. Pos 22 + 23)
25	694 48	Senkschraube M12 x 30
26	707 95	Balkenrücken 1,25 m
26a	707 96	Balkenrücken 1,40 m
26b	707 97	Balkenrücken 1,60 m
27	676 16	Messerführungsarm, unten
28	006 09	Sicherungsmutter M10 x 1
28a	005 97	Sechskantmutter M10
29	694 90	Senkschraube M10 x 1 x 38,5
29a	002 16	Innensechskantschraube M10 x 30
30	673 20	Messerführungsplatte, links
31	676 17	Messer-Schuhplatte, links
32	675 95	Messerschuh mit Platte, links, kpl. (inkl. Pos 5 + 31)
33	016 18	Spannhülse 5 x 16
34	016 00	Spannhülse 8 x 14
35	676 18	Tensillockschraube M 8 x 14
36	682 46	Verschlussdeckel A 24
37	682 47	Gelenklager
37a	682 49	Sicherungsring SB 28
38	682 48	Dichtring
40	682 43	Messermitnehmer, kpl. oben (inkl. Pos 36 + 37 + 37a + 38)
41	673 04	Messerklinge, 3 Loch
42	676 22	Linsensenkriete 6 x 18
43	675 97	Obermesserrücken 1,25 m
43a	675 98	Obermesserrücken 1,40 m
43b	707 98	Obermesserrücken 1,60 m
44	673 11	Messerklinge, 4 Loch
45	673 05	Messerklinge mit Pilz
46	676 23	Linsensenkriete 6 x 20
47	673 10	Untermesserrücken 1,25 m
47a	675 99	Untermesserrücken 1,40 m Klingenteilung 84 mm
47b	707 99	Untermesserrücken 1,60 m
47c	710 26	Untermesserrücken 1,25 m
47d	710 27	Untermesserrücken 1,40 m Klingenteilung 70 mm
47e	710 28	Untermesserrücken 1,60 m
49	682 42	Messermitnehmer, kpl. unten (inkl. Pos 36 + 37 + 37a + 38)
50	676 01	Mitnehmerplatte Klingenteilung 84 mm
50a	710 25	Mitnehmerplatte Klingenteilung 70 mm
51	676 26	Messerschutzeiste, Kunststoff 1,25 m
51a	676 27	Messerschutzeiste, Kunststoff 1,40 m
51b	676 24	Messerschutzeiste, Kunststoff 1,60 m

Pos.	Original-Artikelnr.	Bezeichnung
	673 02	Obermesser 1,25 m
	673 03	Obermesser 1,40 m
	673 23	Obermesser 1,60 m
	673 00	Untermesser Klingenteilung 84 mm (Standardausf.) 1,25m
	673 01	Untermesser Klingenteilung 84 mm (Standardausf.) 1,40m
	673 24	Untermesser Klingenteilung 84 mm (Standardausf.) 1,60m
	690 57	Untermesser Klingenteilung 70 mm (Sonderausf.) 1,25m
	690 58	Untermesser Klingenteilung 70 mm (Sonderausf.) 1,40m
	690 598	Untermesser Klingenteilung 70 mm (Sonderausf.) 1,60m
1	005 97	Sechskantmutter M 10
2	012 97	Federring A 10
3	007 84	Scheibe 10,5 x 21 x 2

Messer Klinge passend zu ESM Busatis

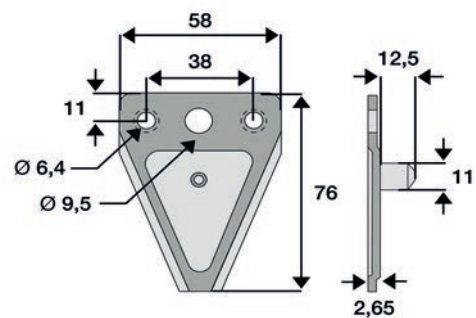
A - B



	Artikelnr.	Bezeichnung	Original-Artikelnr.
A	344 1511	Messer Klinge Carbodux	alt: 580200901
B	344 3221	Messer Klinge Carbodux, gezahnt	alt: 580200921

Messer Klinge mit Pilz passend zu ESM Busatis

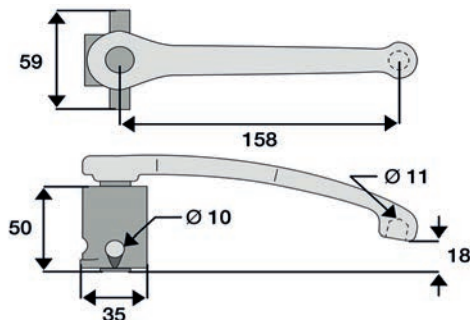
A - B



	Artikelnr.	Bezeichnung	Original-Artikelnr.
A	267 1181	Messer Klinge Carbodux mit Pilz	alt: 580201101
B	267 1081	Messer Klinge Carbodux mit Pilz, gezahnt	alt: 580201195

Messerführungsarm passend zu ESM Busatis

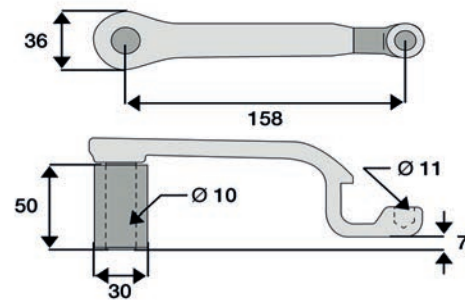
A



	Artikelnr.	Bezeichnung	Original-Artikelnr.
A	384006297	Messerführungs- arm für Obermesser Carbodux	267 1350

Messerführungsarm passend zu ESM Busatis

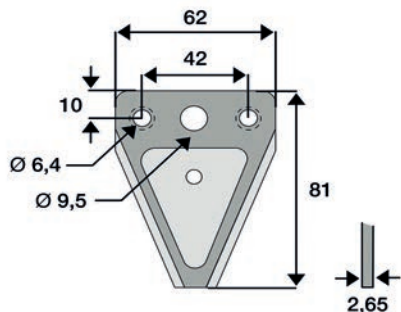
A



	Artikelnr.	Bezeichnung	Original-Artikelnr.
A	384007597	Messerführungsarm für Untermesser mit Nase Carbodux	267 1380

Messer Klinge passend zu ESM Motormäher

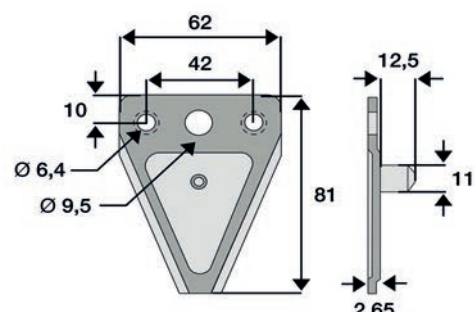
A - B



	Artikelnr.	Bezeichnung	Original-Artikelnr.
A	344 1551	Messer Klinge Bidux	alt: 580255301
B	344 0981	Messer Klinge Bidux, gezahnt	alt: 580205321

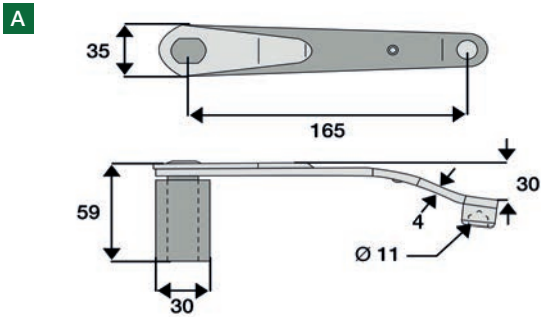
Messer Klinge mit Pilz passend zu ESM Motormäher

A - B



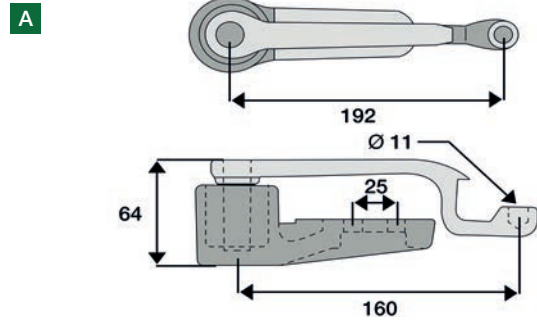
	Artikelnr.	Bezeichnung	Original-Artikelnr.
A	267 1171	Messer Klinge Bidux mit Pilz	alt: 580255391
B	344 0991	Messer Klinge Bidux mit Pilz, gezahnt	alt: 580205496

Messerführungsarm passend zu ESM Motormäher



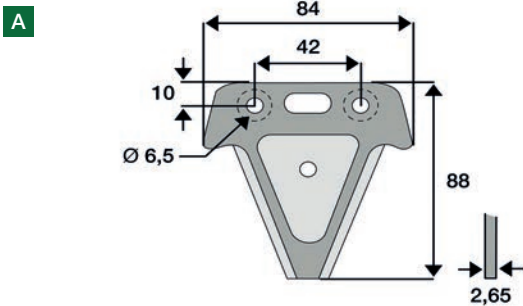
	Artikelnr.	Bezeichnung	Original-Artikelnr.
A	384026291	Messerführungsarm für Obermesser Bidux	267 1270

Messerführungsarm passend zu ESM Motormäher



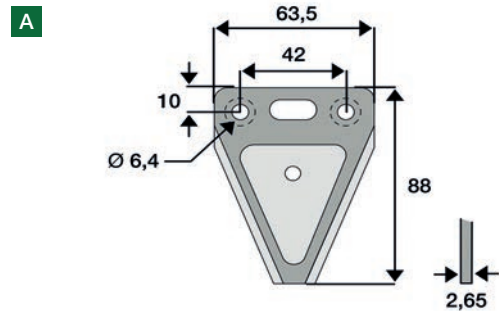
	Artikelnr.	Bezeichnung	Original-Artikelnr.
A	384027481	Messerführungsarm komplett für Unter-messer Bidux	267 1360

Messerklinge passend zu ESM Bidux X



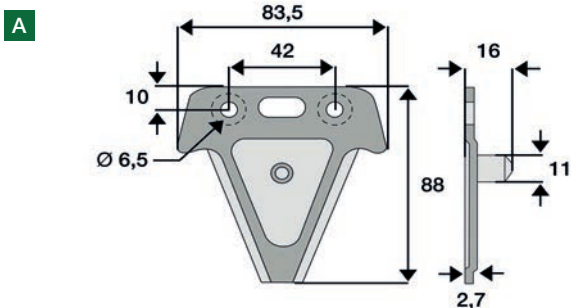
	Artikelnr.	Bezeichnung	Original-Artikelnr.
A	344 1711	Messerklinge Bidux X	

Messerklinge passend zu ESM Bidux X



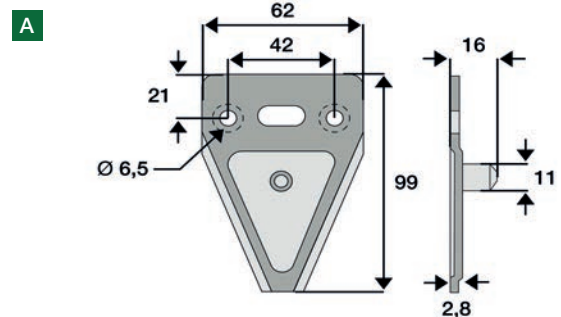
	Artikelnr.	Bezeichnung	Original-Artikelnr.
A	344 1721	Messerklinge Bidux X	

Messerklinge passend zu ESM Bidux X



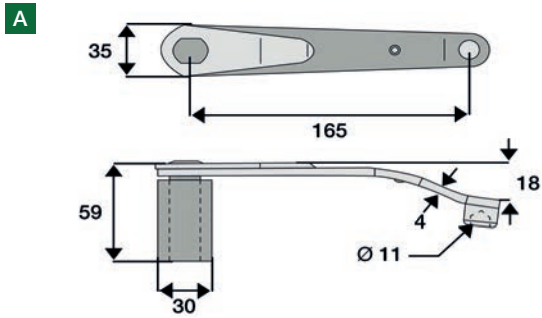
	Artikelnr.	Bezeichnung	Original-Artikelnr.
A	267 9711	Messerklinge Bidux X mit Pilz	

Messerklinge passend zu ESM Bidux X



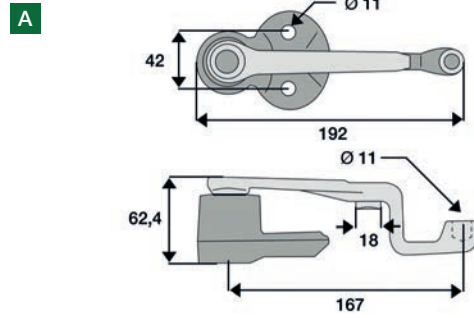
	Artikelnr.	Bezeichnung	Original-Artikelnr.
A	267 9721	Messerklinge Bidux X mit Pilz	

Messerführungsarm passend zu ESM Bidux X



	Artikelnr.	Bezeichnung	Original-Artikelnr.
A	267 4610	Messerführungsarm für Obermesser Bidux X	

Messerführungsarm passend zu ESM Bidux X



	Artikelnr.	Bezeichnung	Original-Artikelnr.
A	267 4720	Messerführungsarm komplett für Untermesser Bidux X	