

Küper Kombi S36 Wave



Aufbau

Stahl

Gummi

Korund



Eigenschaften

- Kombinationsleiste aus verschleißfestem Spezialstahl, Gummi und Korund
- Wave Technologie
- Gute Gleiteigenschaften
- Lange Lebensdauer
- Minimierter Kraftstoffverbrauch
- Alle Straßenarten
- Recyclbar
- Mit Abfahrmarkierung

Standzeiten

+ 250 %

Kombi S36 Wave
Stahlleiste

Küper Kombi S50 Wave

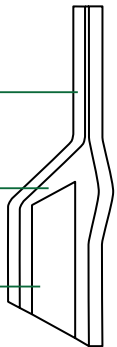


Aufbau

Stahl

Gummi

Korund



Eigenschaften

- Kombinationsleiste aus verschleißfestem Spezialstahl, Gummi und Korund
- Wave Technologie
- Gute Gleiteigenschaften
- Sehr lange Lebensdauer
- Reduzierter Kraftstoffverbrauch
- Autobahnen und Landstraßen
- Recyclbar
- Mit Abfahrmarkierung

Standzeiten

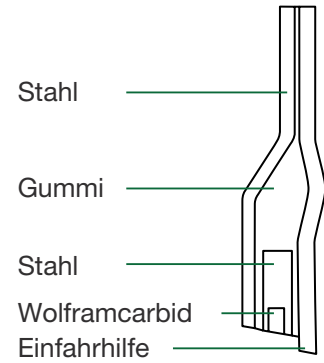
+ 350 %

Kombi S50 Wave
Stahlleiste

Küper Tuca SX Wave



Aufbau



Eigenschaften

- Wave Technologie
- Hartmetalleinsätze aus Wolframcarbid
- Extreme Standzeiten
- Agressive Räumung
- Sehr gutes Gleitverhalten
- Schlagunempfindlich
- Keine Beschädigung der Straßenoberfläche
- Für alle Fahrbahnoberflächen und alle Pflugtypen

Standzeiten

+ 300 %



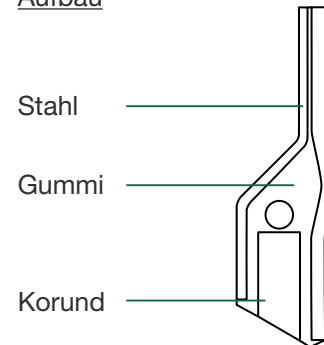
+ 1200 %



Küper CECO SF Wave



Aufbau



Eigenschaften

- Erhöhte Flexibilität im Gummipaket für den Verschleißkern
- Wave Technologie
- Gute Gleiteigenschaften
- Sehr lange Standzeiten
- Ruhige Räumung
- Auch für Schneepflüge mit Stoßdämpferschiene geeignet

Standzeiten

+ 100 %



+ 700 %



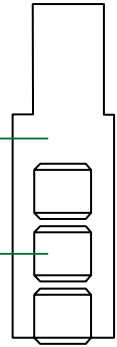
Küper GK 7



Aufbau

Gummi

Korund



Eigenschaften

- Spezialleiste für Schmidt SNK-Pflügen
- Kein Springen auf trockener Fahrbahn
- Kein Umknicken der Leiste
- Schonende Räumung

Küper GK 5

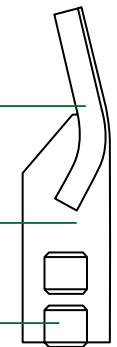


Aufbau

Stahl

Gummi

Korund



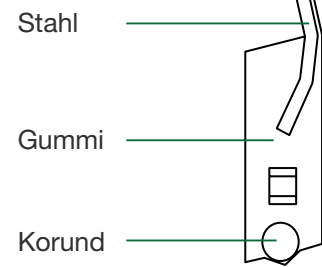
Eigenschaften

- Geräuscharme Gummi-Korundleiste
- Geeignet für jeden Straßenbelag, auch mit erhobenen Markierungen
- Gute Gleiteigenschaften
- Sehr ruhige Räumung
- Schonung der Straßenoberfläche, Stadt-, Gemeindewege
- Lange Lebensdauer
- Einsetzbar auf allen Fahrbahnoberflächen

Küper FK



Aufbau



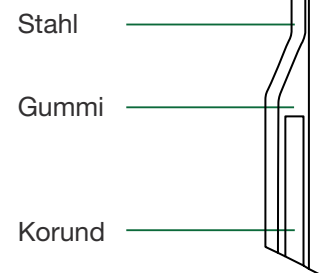
Eigenschaften

- Spezialeiste für Federklappenpflüge
- Kein Springen auf trockener Fahrbahn
- Kein Umknicken der Leiste
- Fahrbahn-, markierungsschonend
- Sehr gute Gleiteigenschaft
- Geeignet für jeden Straßenbelag
- Sehr ruhige Räumung

Küper Kombi S 25



Aufbau



Eigenschaften

- Kombinationsleiste aus verschleißfestem Spezialstahl, Gummi und Korund
- Gute Gleiteigenschaften
- Lange Lebensdauer
- Minimaler Kraftstoffverbrauch
- Alle Straßenarten
- Recyclbar
- Mit Abfahrmarkierung

Küper Gleitkufe Kombi K /Kombi V



Eigenschaften

- Hochwertige Gleitkufe aus Guss, Gummi und Verschleißkeramik
- Sehr lange Lebensdauer
- Für alle Schneepflugtypen mit Kufenabstützung
- Räumung von Flugfeldern
- Gleichmäßige Abnutzung von KOMBI K in Verbindung mit KOMBI S Leiste
- Auch in Verbindung mit der KÜPER TUCA SX Wave Leiste mit Wolframcarbid-Einsatz als KOMBI V lieferbar

Standzeiten

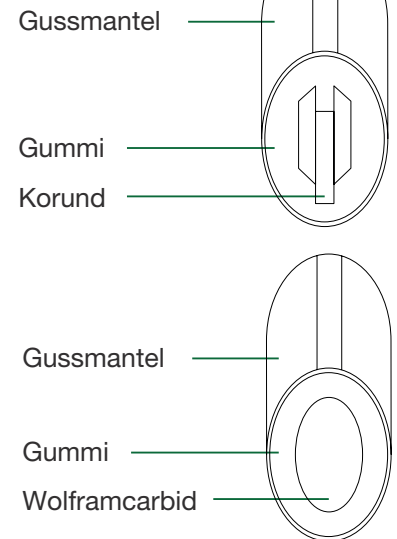
+ 300 %



+ 30 %



Aufbau



Küper Randsteinabweiser BPC EL / BPC ER



Eigenschaften

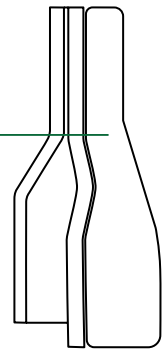
- Seitlich montierte Schneeräumleistenzusätze aus dem Material ADI
- Großflächiger Schutz für die Leiste und den Randstein
- Kein Verkanten mit dem Randstein durch ergonomische FormExklusiv für KÜPER-Räumleisten
- Einfach austauschbar

Küper Bladesaver BPC EM



Aufbau

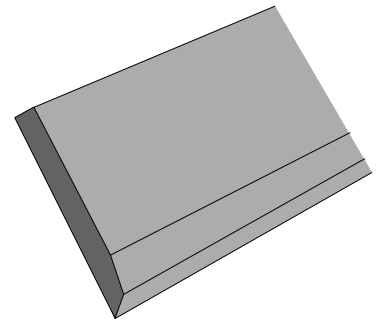
ADI



Eigenschaften

- Schützt die Leiste vor ungleichmäßigem Verschleiß
- Exklusiv für KÜPER-Räumleisten
- Optimierte Form für besseren Schneefluss
- Mit Verschleißmarkierungen
- Einfach austauschbar

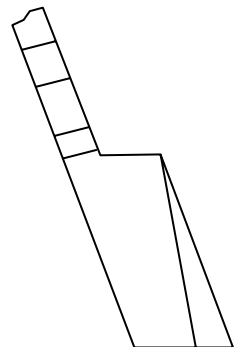
Schürfleisten aus CRACOX Plus Hardox HB 400 - 500



Eigenschaften

- Verschleißfester als herkömmliche Leisten
- Keine Gratbildung
- Gleichmäßige Räumung
- Sehr hohe Härtewerte ab 440 HB
- Schutz vor Schlägen und Stößen
- Gleichzeitig hohe Zugfestigkeit (1350 N/mm²) und hohe Streckgrenze (120 N/mm²)
- Korrosions- und hitzebeständig durch Chromanteil
- Unterwasserschneidverfahren
- Kundenindividuelle Anfertigung - jedes Maß und jede Ausführung ist möglich

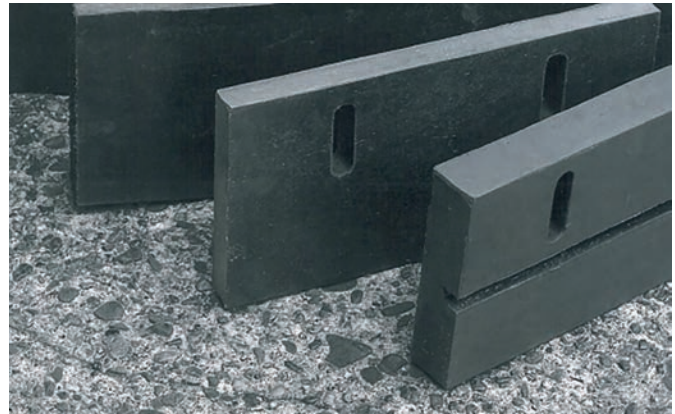
Schürfleisten aus Mangan-Hartstahl



Eigenschaften

- Hohe Standzeiten, auch bei „agressivem“ Fahrbahnbelag
- Besonders geeignet für hohe Räumgeschwindigkeiten
- Keine Umweltprobleme durch Abnutzungsrückstände
- Sehr hohe Härtewerte zwischen 220 - 250 HB
- Mangananteil in der Leiste bewirkt zusätzliche Verfestigung bei Schlägen und Stößen
- Gute Gleiteigenschaften
- Kraftstoffschonend und Geräuscharm
- Für alle Schneearten und alle gängigen Pflugmarken geeignet

Schürfleisten aus Polyurethan & Gummi



Eigenschaften

- Geräuscharmcs Räumen
- Hohe Verschleißbeständigkeit
- Sauberes Räumbild, da Unebenheiten ausgeglichen werden
- Leichte Montage am Pflug
- Schonung von Pflug und Fahrzeug
- Besonders geeignet für unebene Oberflächen (Pflastersteine!)
- Hervorragende Eigenschaften bei Matschräumung
- Hervorragende Gleiteigenschaften

Maßblatt Schneeräumleisten

Informationen zum Schneepflug

Hersteller : _____

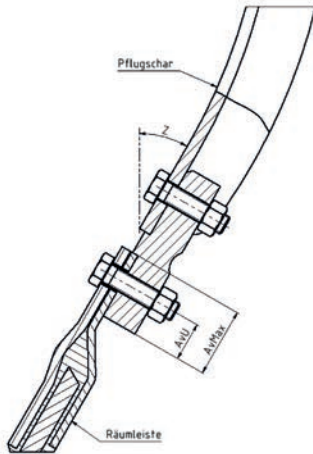
Typ : _____

Baujahr : _____

Anzahl Räumleisten : _____

Aktuelle Räumleisten : _____

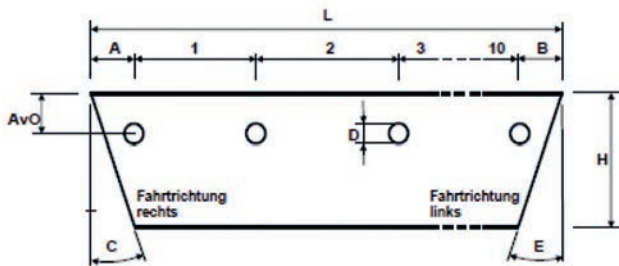
geklemmt geschraubt



Z = _____ ° Winkel Pflugschar zur Fahrbahn
 AvU = _____ mm Abstand von Unten

Ausweichtechnik : _____

Schraubengröße / -art : _____



L = _____ mm Länge Räumleiste
 AvO = _____ mm Abstand nach oben
 H = _____ mm Höhe
 C = _____ ° Schräge links
 E = _____ ° Schräge rechts
 ØD = _____ mm Durchmesser Bohrung

Länge Stück 1 =	_____ mm								
Lochabstände Stück 1 =	_____ mm	_____ mm	_____ mm	_____ mm	_____ mm	_____ mm	_____ mm	_____ mm	_____ mm
Länge Stück 2 =	_____ mm								
Lochabstände Stück 2 =	_____ mm	_____ mm	_____ mm	_____ mm	_____ mm	_____ mm	_____ mm	_____ mm	_____ mm
Länge Stück 3 =	_____ mm								
Lochabstände Stück 3 =	_____ mm	_____ mm	_____ mm	_____ mm	_____ mm	_____ mm	_____ mm	_____ mm	_____ mm
Länge Stück 4 =	_____ mm								
Lochabstände Stück 4 =	_____ mm	_____ mm	_____ mm	_____ mm	_____ mm	_____ mm	_____ mm	_____ mm	_____ mm
Länge Stück 5 =	_____ mm								
Lochabstände Stück 5 =	_____ mm	_____ mm	_____ mm	_____ mm	_____ mm	_____ mm	_____ mm	_____ mm	_____ mm

Benötigte Räumleisten

- | | | |
|--|---|--|
| <input type="checkbox"/> Küper Kombileiste S36 Wave | <input type="checkbox"/> Hardox Stahl-Schürfleisten | <input type="checkbox"/> Randsteinabweiser |
| <input type="checkbox"/> Küper Kombileiste S50 Wave | <input type="checkbox"/> Mangan-Hartstahl-Schürfleisten | <input type="checkbox"/> Küper Bladesaver |
| <input type="checkbox"/> Küper Tuca SX Wave | <input type="checkbox"/> Vollgummi-Schürfleisten | |
| <input type="checkbox"/> Küper CECO SF Wave | | |
| <input type="checkbox"/> Küper Kombileiste S25 | | |
| <input type="checkbox"/> Küper Gummi-Korund-Leiste GK5 | | |
| <input type="checkbox"/> Küper Gummi-Korund-Leiste FK | | |