

# UNKRAUTBESEITIGUNG & KEHRMASCHINEN-ERSATZTEILE



Egal ob Wildkrautentfernung oder Flächenpflege, wir haben für alle Arten der Flächensäuberung die passenden Ersatz- und Verschleißteile. Sowohl für große Kehrmaschinen als auch für Hand-Motorsensen haben wir lagermäßig viele Verschleißteile für Sie im Angebot. Finden Sie im Folgenden das passende Produkt oder kontaktieren Sie uns.

## Drahtseilbüschel

A



	Artikelnr.	Bezeichnung	Original-Artikelnr.
A	WKB280D	Drahtseilbüschel mit Tülle Ø22 x 280 mm	

## Flachdrahtbüschel

A



	Artikelnr.	Bezeichnung	Original-Artikelnr.
A	WKB280F	Flachdrahtbüschel mit Tülle Ø22 x 280 mm	

## Drahtseilbüschel

A



	Artikelnr.	Bezeichnung	Original-Artikelnr.
A	WKB300D	Drahtseilbüschel M12 Schraubsystem Ø22 x 300 mm	

## Flachdrahtbüschel

A



	Artikelnr.	Bezeichnung	Original-Artikelnr.
A	WKB300F	Flachdrahtbüschel M12 Schraubsystem Ø22 x 300 mm	

## Drahtseilbüschel

A



	Artikelnr.	Bezeichnung	Original-Artikelnr.
A	WKB300K	Drahtseilbüschel mit Tülle und Kunststoffüberzug Ø22 x 300 mm	

## Drahtseilbüschel

A



	Artikelnr.	Bezeichnung	Original-Artikelnr.
A	WKB310K	Drahtseilbüschel mit Kunststoffüberzug M12 Schraubsystem Ø22 x 31 mm	

## Wildkrautbürste

A



	Artikelnr.	Bezeichnung	Original-Artikelnr.
A	540150.863000	Wildkrautbüschel für AS-HEX Ø16 x 160 mm	

## Wildkrautbürste

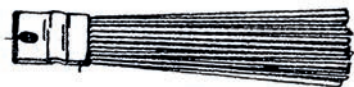
A - D



	Artikelnr.	Bezeichnung	Original-Artikelnr.
A	542500.862000	Wildkrautbüschel für WEE-GO Ø16 x 160 mm	
B	542504.862000	Steckbüschel Limpar Ø14 x 145 mm	
C	542505.862000	Steckbüschel Unkraut Biene Ø14 x 160 mm	
D	542510.862000	Steckbüschel Limpar Ø14 x 245 mm	

## Wildkrautbürste

A



	Artikelnr.	Bezeichnung	Original-Artikelnr.
A	84-205-010	Wildkrautbüschel für GMF Stensballe UK500 40 x 280 mm	84-205-010

## Wildkrautbürsten für Kersten



	Artikelnr.	Bezeichnung	Original-Artikelnr.
A	700000136	Drahtseilzopf für Kersten WKB	700000136
B	700000135	Ersatzbürstenelement	700000135

## Scheibenbesen Welldraht

A - E



	Artikelnr.	Bezeichnung	Original-Artikelnr.
A	500x128 WDR	Scheibenbesen 500x128	
B	600x178 WDR	Scheibenbesen 600x178	
C	600x254 WDR	Scheibenbesen 600x254	
D	600x300 WDR	Scheibenbesen 600x300	
E	700x300 WDR	Scheibenbesen 700x300	

## Scheibenbesen Kunststoff

A - E



	Artikelnr.	Bezeichnung	Original-Artikelnr.
A	500x128 PPN	Scheibenbesen 500x128	
B	600x178 PPN	Scheibenbesen 600x178	
C	600x254 PPN	Scheibenbesen 600x254	
D	600x300 PPN	Scheibenbesen 600x300	
E	700x300 PPN	Scheibenbesen 700x300	

## Scheibenbesen Zig-Zag Kunststoff

A - E



	Artikelnr.	Bezeichnung	Original-Artikelnr.
A	500x128 Öko	Scheibenbesen 500x128	
B	600x178 Öko	Scheibenbesen 600x178	
C	600x254 Öko	Scheibenbesen 600x254	
D	600x300 Öko	Scheibenbesen 600x300	
E	700x300 Öko	Scheibenbesen 700x300	

## Wildkrautbürsten für Motorsense

A



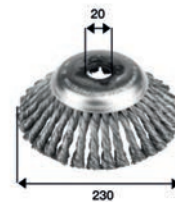
B



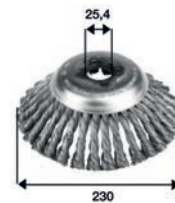
	Artikelnr.	Bezeichnung	Original-Artikelnr.
A	S 7610	Wildkrautbürste Ø 25cm	
B	S 7460	Wildkrautbürste Ø 30 cm	

## Topfbürsten für Motorsense

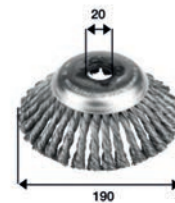
A



B



C

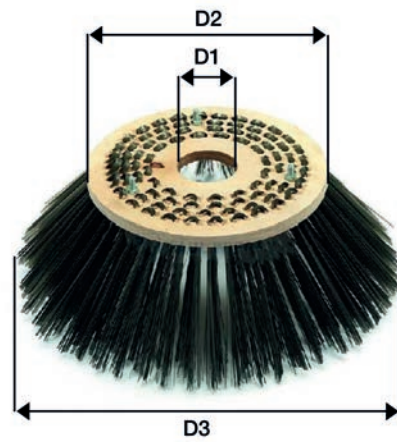
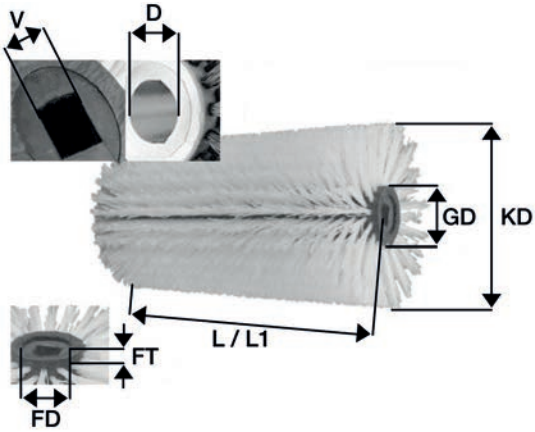


D



	Artikelnr.	Bezeichnung	Original-Artikelnr.
A	6-562	Topfbürste	
B	6-563	Topfbürste	
C	6-562-1	Topfbürste	
D	6-563-1	Topfbürste	

## Maßblatt Kehrwalzen / Tellerbesen



L	=	mm	Gesamtlänge
L1	=	mm	Gesamtlänge minus Flanschtiefe
GD	=	mm	Durchmesser Grundkörper (Material mit angeben)
KD	=	mm	Durchmesser Bürstenwalze
ØD	=	mm	Aufnahmedurchmesser
V	=	mm	Aufnahmevierkant
FT	=	mm	Flanschtiefe (mit FD alternativ zu L1 angeben)
FD	=	mm	Flanschdurchmesser (mit FT alternativ zu L1 angeben)

D1	=	mm	Durchmesser Aufnahme
D2	=	mm	Durchmesser Teller oben
D3	=	mm	Durchmesser Teller unten
D1	=	mm	Durchmesser Bohrung Aufnahme

Bemerkungen (Besatz, Anordnung, Material, Anzahl Bohrungen)

---



---



---



---



---



---



---