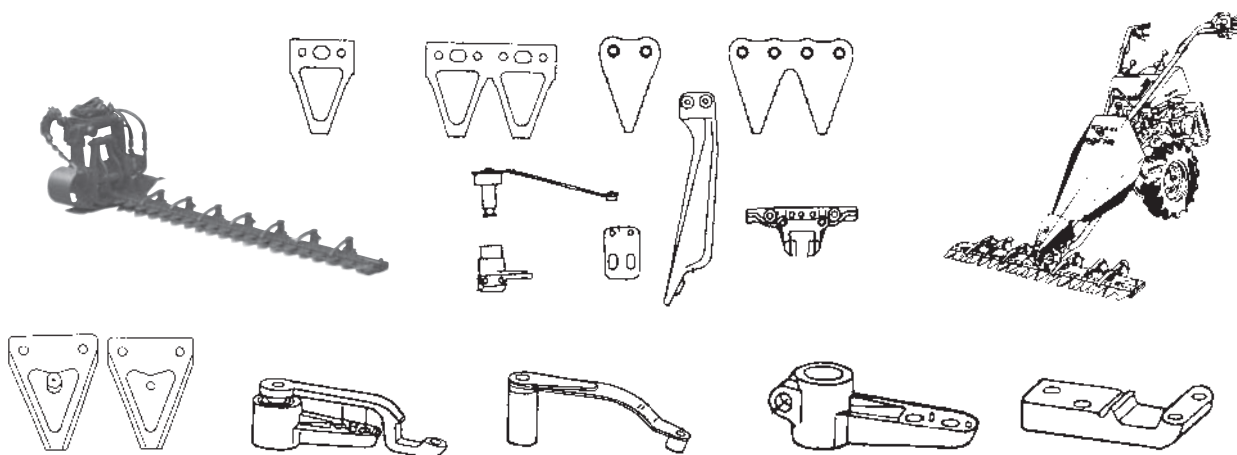
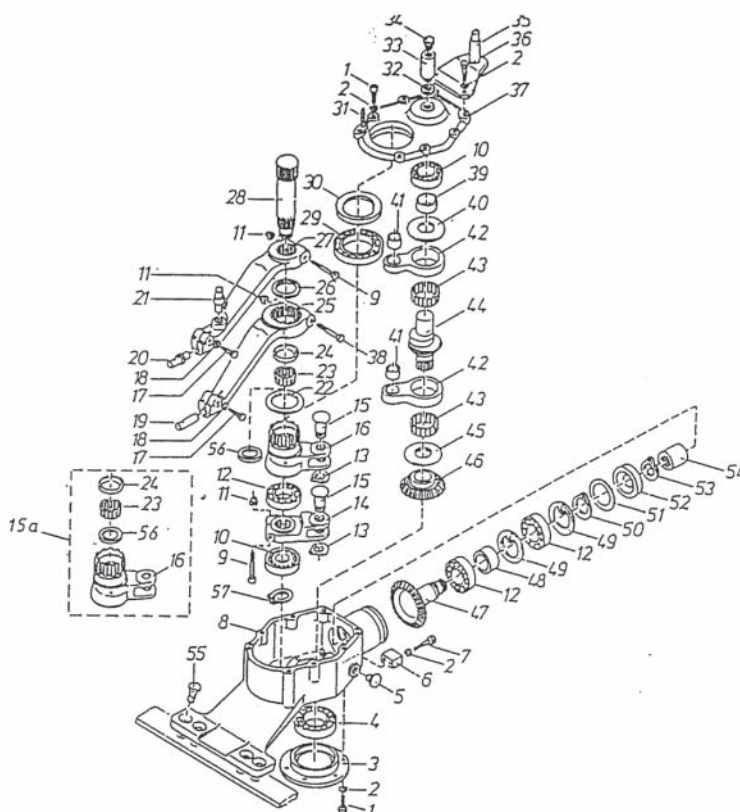


MÄHWERKS- BUSATIS-ESM UND MOTORMÄHER-ERSATZTEILE

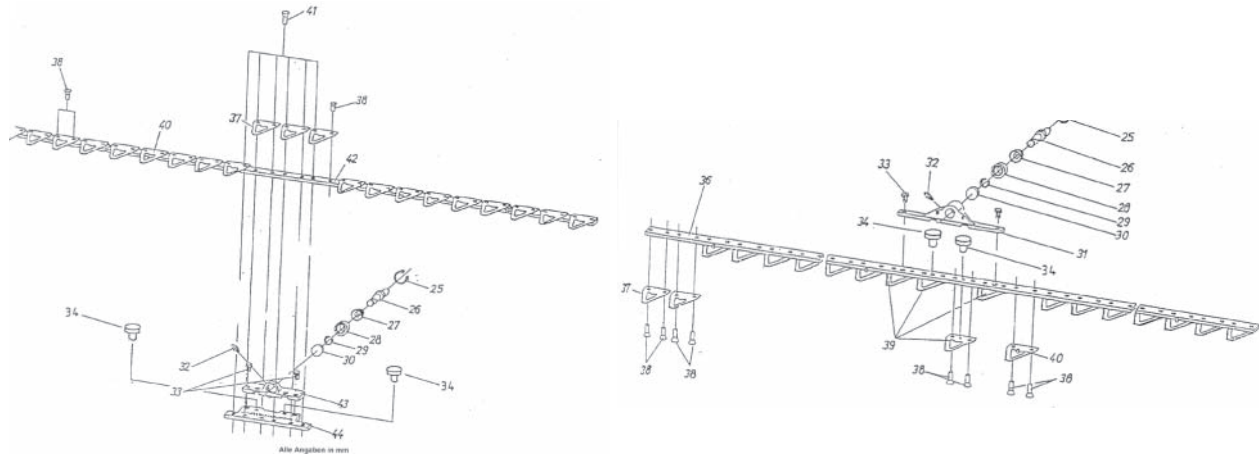


Doppelmesser-Mittelantrieb für Jet Junior

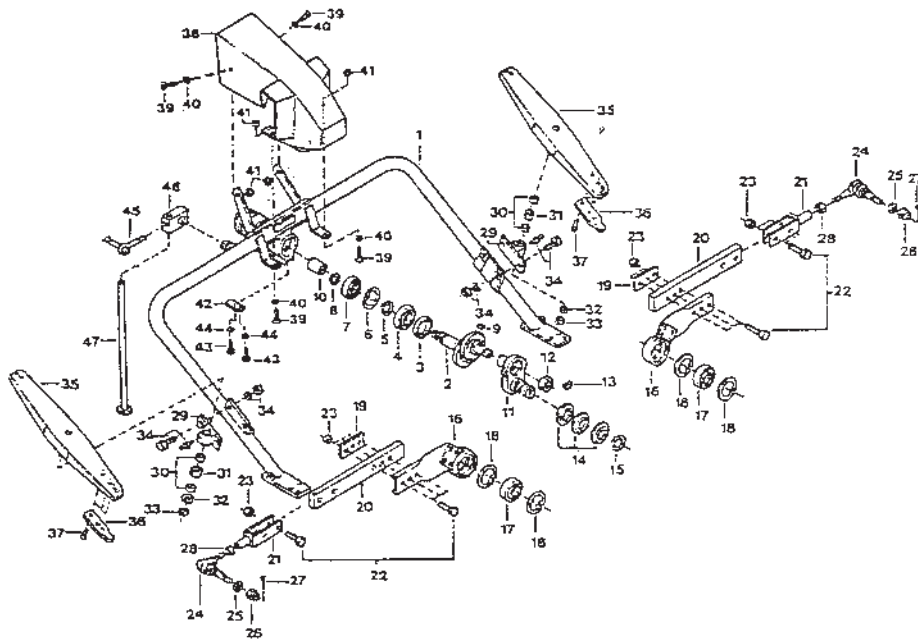


Nachdruck und Vervielfältigung, auch auszugsweise verboten.
Original Ersatzteilnummern und Bezeichnungen dienen ausschließlich zu Vergleichszwecken.

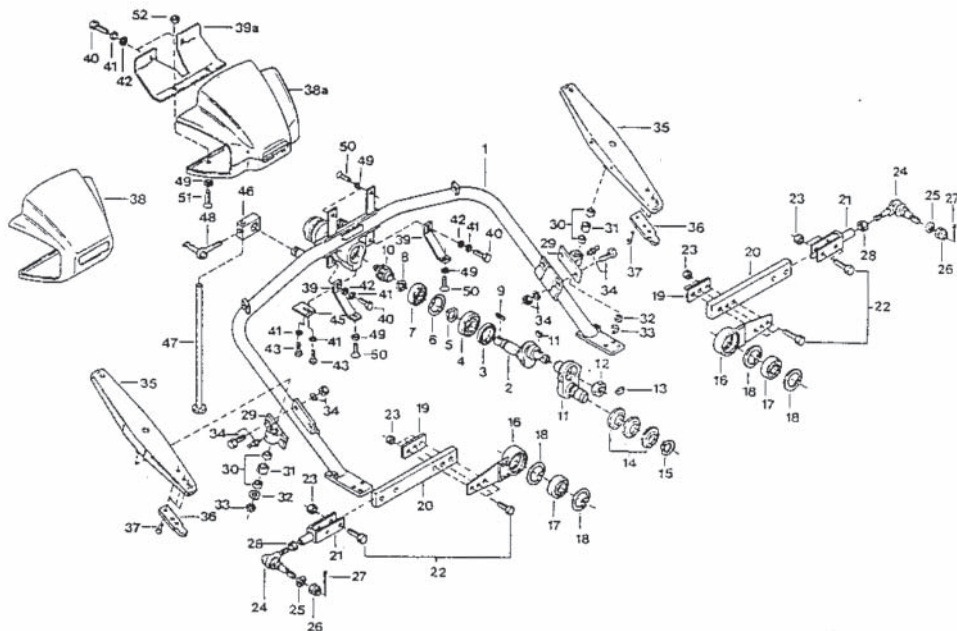
OBER- UND UNTERMESSE FÜR JET JUNIOR MITTELANTRIEB



PORTALMÄHWERK - MÄHANTRIEB JET-JUNIOR

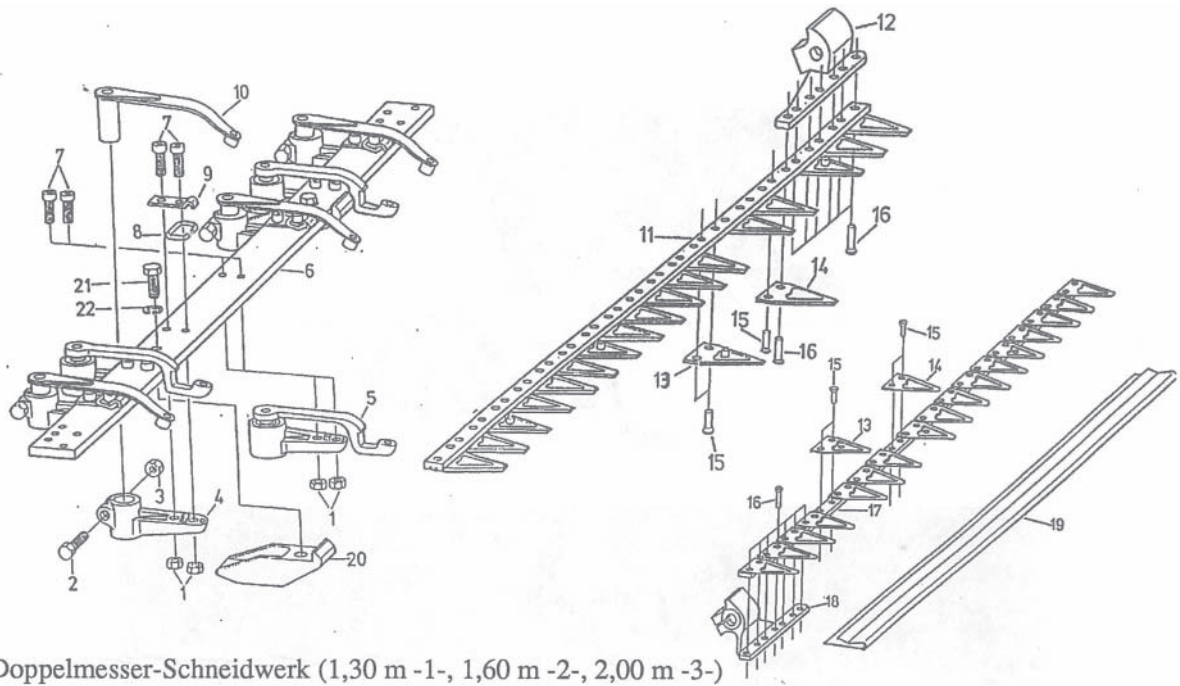


MÄHANTRIEB JET III



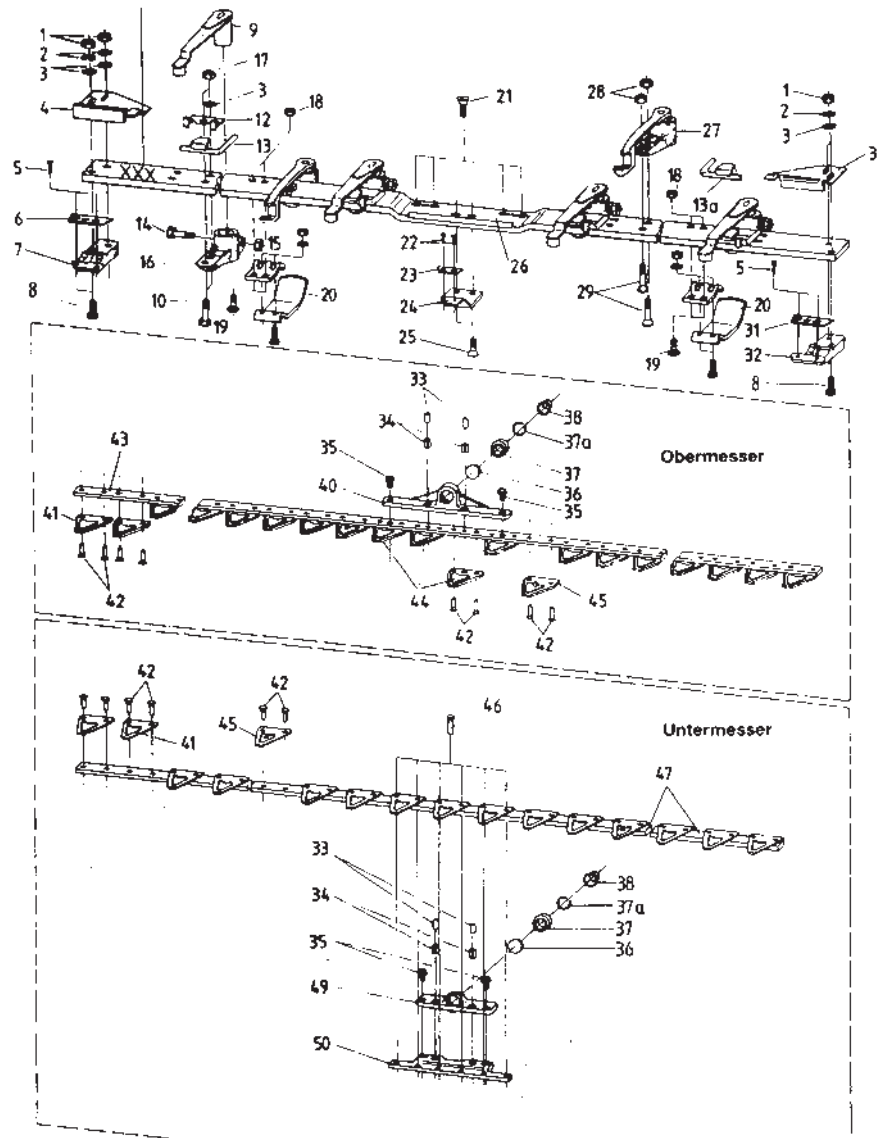
Nachdruck und Vervielfältigung, auch auszugsweise verboten.
Original Ersatzteilnummern und Bezeichnungen dienen ausschließlich zu Vergleichszwecken.

OBER- UND UNTERMESSER FÜR JET III / JET JUNIOR PORTALMÄHWERK



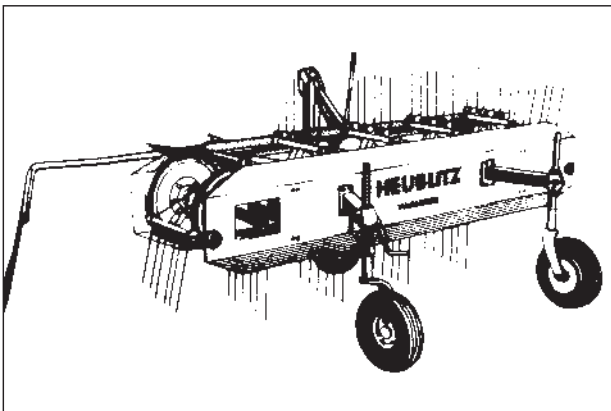
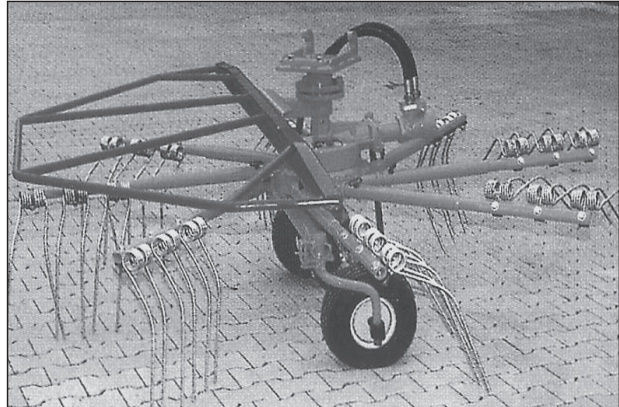
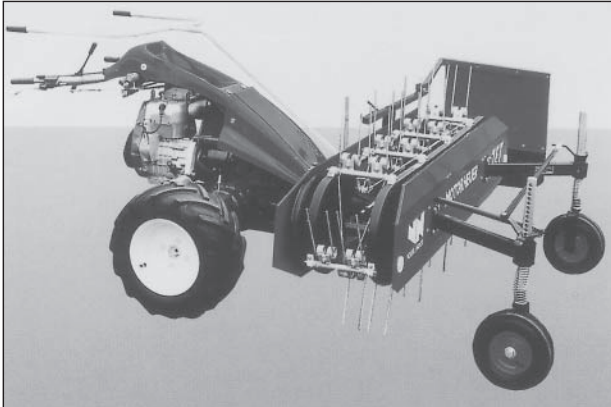
Doppelmesser-Schneidwerk (1,30 m -1-, 1,60 m -2-, 2,00 m -3-)

DOPPELMESSER-MÄHBALKEN BUSATIS FÜR AGRIA-TYPEN 3200, 3400, 5400 KL 5500, 5600, 5900

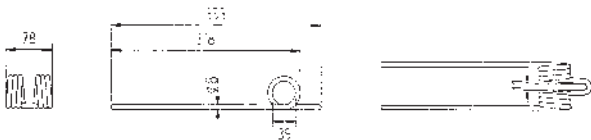


Nachdruck und Vervielfältigung, auch auszugsweise verboten.
Original Ersatzteilnummern und Bezeichnungen dienen ausschließlich zu Vergleichszwecken.

BANDRECHEN - RÄUMHARKEN



FEDERZINKEN PASSEND FÜR BAND- UND SCHUBRECHWENDER



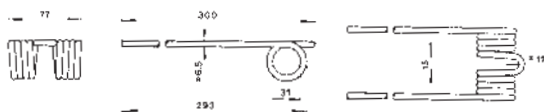
BERKENHEGER 42221 - 8 mm
42221 - 9,5 mm

FEDERZINKEN PASSEND FÜR BAND- UND SCHUBRECHWENDER



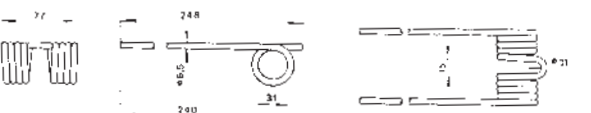
CONVER 36371707 / 7 mm

FEDERZINKEN PASSEND FÜR BAND- UND SCHUBRECHWENDER



VOGEL & NOOT F.58.00.07. lang

FEDERZINKEN PASSEND FÜR BAND- UND SCHUBRECHWENDER



VOGEL & NOOT F.58.00.08. kurz

Nachdruck und Vervielfältigung, auch auszugsweise verboten.
Original Ersatzteilnummern und Bezeichnungen dienen ausschließlich zu Vergleichszwecken.