

Ein Cavalier auf Maß



Optional kann der Cavalier mit langem Ausleger und Transportstand nach hinten für eine bessere Sicht während des Transports (MBK 418) ausgeführt werden.



Für Länder mit Linksverkehr kann der Cavalier auch auf der linken Seite des Traktors angebaut werden.



Ein Beispiel für eine Spezialausführung des Cavalier. Die Pumpen sind an die Frontzapfwelle angeschlossen und der Hydrauliktank befindet sich über dem linken Vorderrad. Bei dieser Ausführung bleiben das hintere Hubwerk und die Zapfwelle z. B. für einen Seitenschlegelmäher verfügbar.



Für zusätzliche Stabilität sind ein Stützfuß oder ein Stützrad verfügbar. Eine sichere Option, die für zusätzlichen Arbeitskomfort sorgt.



TECHNISCHE DATEN CAVALIER MBK411

Pumpenleistung bei 1000 U/min PTO

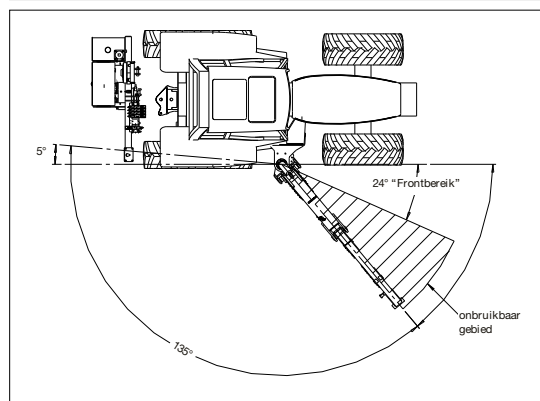
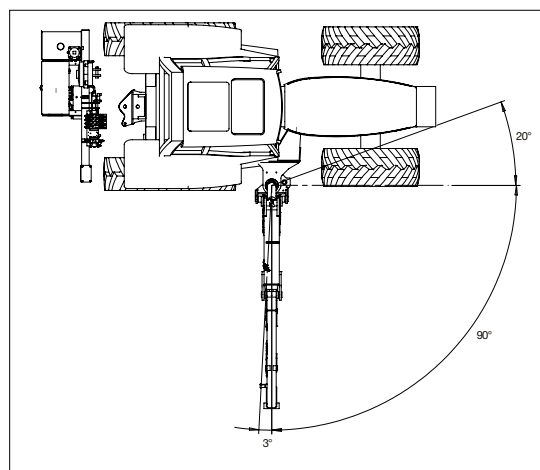
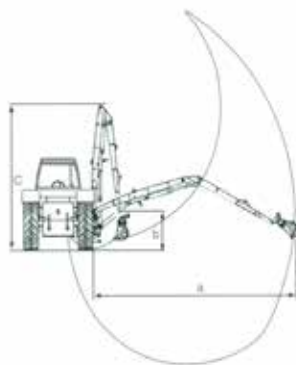
• Werkzeuge 150 bar	10-40 l
• Werkzeuge 330 bar	90 l
• Schwebestellung	14 l
• Steuerventil	60 l
• Mindestleistung Traktor	60 kW
• Mindestgewicht Traktor	4500 kg
• Ölkühler	Ja
• Tankinhalt Hydraulik	150 l
• HERDER Schnellverschluss für Werkzeug	Nein (optional)
• Hubleistung mit standardmäßiger Auslegerlänge	600 kg
• Standardmäßiger Arbeitsbereich mit Mähkorb	550 cm

CAVALIER AUSLEGERKOMBINATIONEN

Ausleger-kombination	Maß a	Maß b	Maß c
1+2	5,50 m	1,3 m	3,5 m
1L+2L	6,60 m	1,3 m	4,0 m
1L+2LS	7,35 m	1,3 m	4,0 m

- a) Arbeitsbereich mit Mähkorb aus Drehkopf.
 b) Höchste Position Ausleger 2*
 c) Transporthöhe* mit Mähkorb RL300.SS

* Maße abhängig von Traktortyp und Werkzeug



Optimale Ergebnisse mit Herder



CAV-DUI-03

www.herder.nl

Maximale Leistung realisieren mit dem Herder Cavalier



CAVALIER



Überall arbeiten mit dem Herder Cavalier

Mit dem Cavalier von Herder holen Sie sich einen kompakten Alleskönner ins Haus. Ein zuverlässiger, solider Toolcarrier, auf den Sie sich unter allen Umständen verlassen können. Der Cavalier ist dank seiner kompakten Abmessungen vielseitig einsetzbar. Für den Cavalier sind etwa 15 verschiedene Werkzeuge verfügbar. Die Pflege von Gräben, Ufern und Bepflanzung ist mit dieser Herder-Maschine kein Problem. Der Cavalier kann mit einem links- oder rechtsseitigen Mäharm ausgerüstet werden. Dabei haben Sie die Wahl zwischen Mäharmen mit einer Länge von 5,50 Meter oder 7,35 Meter. Darüber hinaus kann der Cavalier mit einem extralangen Ausleger ausgerüstet werden. Für eine bessere Sicht während der Fahrt können Sie den Cavalier mit Transportstand nach hinten ausstatten lassen. Damit wird die Sicht des Fahrers während der Fahrt nicht durch den Mäharm behindert. Wir informieren Sie gerne über die entsprechenden Möglichkeiten.



Maximale Leistung, millimetergenau

Die Arbeit mit dem Cavalier ist eine Erfahrung für sich. Der ergonomische Arbeitsplatz gewährleistet, dass sich der Maschinist voll auf die Arbeit konzentrieren kann. Ein zusätzlicher Vorteil besteht darin, dass die Sicht unter allen Umständen optimal ist. Mit dem Joystick kann der Ausleger präzise bedient werden, so dass schnell und genau gearbeitet werden kann.

Um bei größeren Auslegerlängen die Straßenverkehrsordnung zu erfüllen, kann die Maschine am Ausleger mit zusätzlichen Scharnierpunkten ausgerüstet werden, so dass der Mäharm in Transportposition die gesetzlichen Anforderungen erfüllt.

Grabeneinsatz



Der Cavalier ausgerüstet mit einem Mähkorb. Auf diese Weise können Sie schnell arbeiten, wobei ein optimales Ergebnis garantiert wird.

Ufereinsatz



Für die Uferpflege können Sie den Cavalier z. B. mit einem ökonomischen Ökomäher ausrüsten.

Effiziente Arbeit beginnt bei ergonomischer Bedienung

Die Arbeit mit dem Cavalier ist eine wahre Freude. Die Bedienung ist einfach und sowohl der Joystick als auch der Schaltschrank sind gut zugänglich und in Reichweite angebracht. Der Joystick ist nach einer logischen Bedienreihenfolge programmiert, wodurch sich bequem arbeiten lässt. Auch der Schaltschrank ist logisch gegliedert und dadurch übersichtlich und benutzerfreundlich.



Einfache und zielgerichtete Ausrüstung ist Standard



Vorderachsenstabilisierung ist kein überflüssiger Luxus. Links vor einer festen Vorderachse und rechts vor einer gefederten Vorderachse.



Werkzeugträger an der Vorderseite des Anbaurahmens. Hier ruht der Ausleger in Transportposition.



Einfache und dennoch funktionale Hydraulikeinheit an der 3-Punkt-Aufhängung des Traktors kombiniert mit einer Transportstütze auf der Rückseite.



Rücklichter mit Magnet versetzen Sie in die Lage, die Beleuchtung flexibel einzusetzen, und dementsprechend für alle möglichen Werkzeuge einsetzbar.

